

## ОГЛАВЛЕНИЕ

ВВЕДЕНИЕ.....	2
Требования по технике безопасности.....	3
Перечень отказов и ошибочные действия персонала.....	3
<b>Руководство по обслуживанию</b>	
Устройство котла.....	5
Основной принцип работы.....	6
Топливо.....	6
Комплект поставки.....	7
Контур горячего водоснабжения (ГВС).....	7
Монтаж декоративных панелей.....	7
Монтаж котла.....	7
<b>Ввод котла в эксплуатацию</b>	
Установка термоманометра.....	8
Проверка котла перед вводом в эксплуатацию.....	8
Заполнение и опорожнение системы отопления.....	8
<b>Работа котла</b>	
Подготовка котла к работе.....	9
Первая топка котла.....	9
Растопка.....	9
Регулирование температуры теплоносителя.....	12
Удаление золы и твёрдых продуктов сгорания.....	13
Техническое обслуживание.....	13
Чистка котла.....	14
Неисправности и их устранение.....	15
Ремонт котла.....	16
Гарантия и гарантийные условия.....	16
<b>Руководство по монтажу котлов</b>	
Основные технические характеристики и габаритные размеры котлов «Буржуй-К».....	18
Общая информация об установке котла.....	20
Требования к качеству воды.....	20
Предохранительные устройства.....	20
Транспортировка и хранение.....	21
Помещения для размещения котлов.....	21
Утилизация после окончания срока службы.....	22
<b>Руководство по монтажу дымоходов</b>	
Общие сведения о дымоходах.....	22
Основные требования по установке и монтажу систем дымоходов.....	23
Монтаж дымоходов.....	23
Разрешенные схемы монтажа дымоходов.....	25
<b>Гарантийный талон.....</b>	<b>26</b>

## ВВЕДЕНИЕ

Котлы отопительные водогрейные (далее – котлы), работающие на твёрдом топливе «Буржуй-К», номинальной теплопроизводительностью до 100 кВт, с рабочим давлением до 0,4 МПа и максимальной температурой на выходе из котла до 95°C, предназначены для отопления помещений, оборудованных системами водяного отопления с естественной или принудительной циркуляцией, и горячего водоснабжения (ГВС).

Перед эксплуатацией котла внимательно ознакомьтесь с правилами и рекомендациями, изложенными в настоящем руководстве.

Нарушение правил эксплуатации, указанных в руководстве, может привести к несчастному случаю и вывести котёл из строя.

При покупке котла требуйте заполнения торгующей организацией гарантийного талона.

Установка, пуско-наладка котла, инструктаж, проверка и очистка дымоходов, ремонт и наблюдение за системой водяного отопления производятся владельцем совместно со специализированными монтажными службами, организациями или лицами, имеющими свидетельство о допуске к работам, которые оказывают влияние на безопасность объектов капитального строительства.

Котел вместе с сопутствующим оборудованием должен быть установлен и использован в соответствии с проектной документацией, действующими законами и техническими нормами, а также инструкциями изготовителя.

Котел должен быть установлен только в помещениях, специально для этого предназначенных.

Котел соответствует требованиям стандартов и нормативных документов, действующих на территории Российской Федерации и прошёл декларирование в системе технического регламента Таможенного союза «О безопасности машин и оборудования» ТРТС 010/2011.

В случае возникновения каких-либо неисправностей обращайтесь только в специализированную сервисную организацию – непрофессиональное вмешательство может повлиять на гарантию оборудования.

Сотрудник сервисной организации, вводящий котел в эксплуатацию, обязан ознакомить пользователя с техникой безопасности при обслуживании оборудования и управлением работой котла; операциями, которые пользователь имеет право производить самостоятельно и операциями, проводить которые имеет право только квалифицированный специалист сервисной фирмы.

Проверьте целостность и комплектность поставки.

Убедитесь, что поставленный вам тип котла по своим входным параметрам подходит для работы в данных условиях.

**При управлении работой котла и его обслуживании руководствуйтесь соответствующими разделами из данной инструкции.**

**Утилизация котла или отдельных его частей по истечении срока годности должна производиться в соответствии с требованиями экологических служб.**

Не устраняйте и не повреждайте надписи на котле.

В случае ремонта используйте только оригинальные запасные части от производителя. Запрещается вмешательство во внутреннее устройство котла и производство в нем каких-либо изменений.



Указание



Указание

**Производитель не несет ответственности и не предоставляет гарантию на неисправности, возникшие вследствие невыполнения:**

- **требований, перечисленных в настоящем руководстве норм и правил, требований стандартов, соответствующих законам РФ;**
- **условий, перечисленных в гарантийном талоне и сервисной книжке;**

Сливать воду из котла допустимо только при температуре воды в котле не более 35°C;

В случае утечки воды из котла запрещается пытаться запустить котел, пока не будет обнаружена причина утечки.

## ТРЕБОВАНИЯ ПО ТЕХНИКЕ БЕЗОПАСНОСТИ

При эксплуатации котла необходимо руководствоваться следующими документами, имеющими законодательную силу на территории РФ:

- СНиПы по отоплению, вентиляции и кондиционированию;
- Нормативные требования по пожарной безопасности в области отвода продуктов сгорания и подачи воздуха: ГОСТ «Охрана природы. Атмосфера».

Кроме соблюдения требований, содержащихся в вышеуказанных документах, при эксплуатации котла необходимо соблюдать требования настоящего руководства и сопроводительной документации к котлу, предоставляемой изготовителем.

Уход за котлом осуществляет владелец. Монтаж, первичный запуск котла должны выполняться только специализированными монтажными службами, имеющими специальную лицензию (разрешение) на данный вид работ.

Помещение, в котором монтируется котел, должно быть оборудовано индивидуальным дымоходом и вентиляцией. Естественная вентиляция должна обеспечивать трехкратный воздухообмен в течение одного часа, не считая воздуха, необходимого для горения.

## ПЕРЕЧЕНЬ ОТКАЗОВ И ОШИБОЧНЫЕ ДЕЙСТВИЯ ПЕРСОНАЛА

**1. Перегрев** – может быть вызван эксплуатацией с температурой теплоносителя свыше 95 °С или применением высококалорийного топлива, не предназначенного для использования в данном котле. Перегрев котла может вызвать местную деформацию и(или) прогорание металла.

Запрещено нагревать теплоноситель в системе свыше 95 °С

**2. Закоксованность** внутренних поверхностей котла - может быть вызвана применением топлива влажностью свыше 50%. Избыточная влага связывается с зольными отложениями и образует шлаковые наросты. Повышенное зольное образование может значительно снизить теплопроизводительность котла или полностью вывести его из строя.

Запрещается использовать топливо с влажностью свыше 50%

**3. Воздушная пробка** – после заполнения системы отопления теплоносителем необходимо удалить из системы воздушную пробку. Наличие последней может вывести из строя, как котел, так и всю систему отопления. Для этого нужно удалить воздух из системы.

Запрещается использовать котел, заведомо не удалив из системы избыточный воздух.

4. **Попадание газов в помещение** – может быть вызвано недостаточной тягой в дымовой трубе это как следствие полное перекрытие дросселя или несоответствие параметров дымовой трубы стандартам РФ и настоящему руководству. В результате попавший в помещение дым может вызвать отравление.

Запрещается использование котла с дымовой трубой, параметры которой не соответствуют настоящему руководству и действующим стандартам РФ.

#### **Во избежание несчастных случаев и порчи котла ЗАПРЕЩАЕТСЯ:**



ПРЕДУПРЕЖДЕНИЕ

- разжигать котёл лицам, не прошедшим специальный инструктаж и детям;
- использовать воду из отопительной системы для бытовых нужд;
- разжигать котёл, не подключенный к системе отопления;
- разжигать котёл без предварительного заполнения системы отопления и котла водой;
- разжигать котёл при отсутствии тяги в дымоходе;
- нагревать теплоноситель в системе более 95°C;
- дотрагиваться до элементов котла не защищенных теплоизоляцией (и)или декоративными внешними панелями;
- класть на котёл и трубопроводы легковоспламеняющиеся предметы;
- класть на котёл или вблизи от него пожароопасные вещества и материалы;
- пользоваться неисправным котлом;
- самостоятельно производить ремонт, а также вносить в конструкцию какие-либо изменения.

В процессе работы котла в топке котла происходят термохимические реакции с выделением горючих газов и паров. При обнаружении следов утечки газов или паров в помещение, необходимо вывести котел из эксплуатации, открыть окна или включить вентиляцию на время пока котел полностью не остановится.

В процессе работы котла, незащищенные изоляцией элементы конструкции могут нагреваться до высоких температур, прикосновение к которым может привести к серьезным ожогам. Запрещается дотрагиваться до незащищенных элементов без специальной защиты.

Котёл должен подсоединяться к отдельному дымоходу. Запрещается использовать в качестве дымохода вентиляционные и другие, не предназначенные для этого, каналы.



Указание

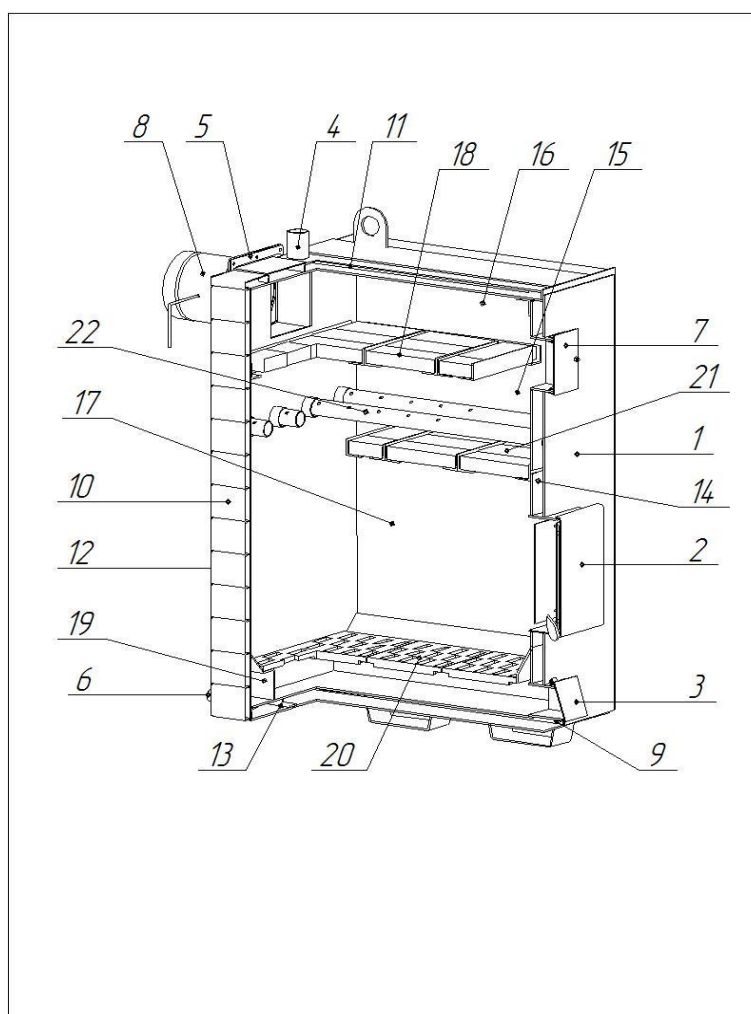
#### **Параметры шума**

соответствуют стандартам РФ: ГОСТ 12.036-81 и СН 3077-84 для общественных и жилых помещений и не превышают значений 40 дБ.

# РУКОВОДСТВО ПО ОБСЛУЖИВАНИЮ

## УСТРОЙСТВО КОТЛА

Котёл «Буржуй-К» – это цельносварная конструкция из стали, которая состоит из нескольких камер: нижняя камера - камера подачи первичного воздуха, загрузочная топочная камера (камера газификации), верхние камеры – камера дожигания газов и камера нагрева и подачи вторичного воздуха. Обшивка котла (дополнительное оборудование) состоит из металлического листа с термостойким покрытием и слоя негорючего базальтового утеплителя, обеспечивающего отличную теплоизоляцию котла.



**Рис. 0**

1 - котёл; 2 - дверца топки; 3 - дверца регулировки подачи первичного воздуха; 4 - патрубок подающей линии; 5 - патрубок отходящих газов; 6 - патрубок обратной линии; 7 - внешняя дверка технологического окна; 8 - шибер; 9 - окно для забора вторичного воздуха; 10 - боковая водяная рубашка; 11 - верхняя водяная рубашка; 12 - задняя водяная рубашка; 13 - нижняя камера вторичного воздуха; 14 - передняя камера вторичного воздуха; 15- камера сжигания отходящих газов; 16 - камера для отвода в дымоход отходящих газов; 17 - топочная камера; 18 - верхняя направляющая отвода отходящих газов; 19 - полка для колосников; 20 - пол топочной камеры; 21 - нижняя направляющая отвода отходящих газов; 22- инжектора подвода вторичного воздуха.

## ОСНОВНОЙ ПРИНЦИП РАБОТЫ

Основной принцип работы заключается в упорядоченном, отдельном сжигании, как твердого топлива, так и выделившегося из него пиролизного газа. При ограниченном доступе кислорода твердое топливо пиролизуется, а выделяющийся при этом газ поступает в специальную камеру для дожига, смешиваясь там с разогретым вторичным воздухом.

Процесс газификации твердого топлива и особенности конструкции котла Буржуй-К, позволяют процессам сжигания топлива и теплопередачи протекать наиболее эффективно за счет:

- непрерывного, естественного подвода окислителя (воздуха) в достаточном количестве и необходимого перемешивания сжигаемого топлива (твердого или газообразного) с ним, как в нижнем топочном пространстве с целью оптимизации процесса пиролиза, так и в верхнем топочном пространстве со вторичным подогретым воздухом в концентрационных пределах воспламенения,

- особенностей конструкции топочных пространств,

- удаления продуктов горения после их охлаждения за счет естественной тяги,

- использования наиболее эффективного конструкционного принципа омывания поверхностей нагрева, при определенных скоростях и направлениях движения теплоносителя, обеспечивающего высокий коэффициент теплопередачи, достаточный для работы в системах отопления с естественной циркуляцией или с применением насосных систем отопления, с одинаковой эффективностью.

Процесс газификации древесины (пиролиз) происходит в нижней камере котла (топке или загрузочном пространстве Рис. 0 №17) под действием жара и при ограниченном доступе воздуха. Возникающий древесный газ протекает через слой жара, попадает в камеру сгорания (Рис.0 №15), где смешивается со вторичным воздухом. Вторичный воздух подается через инжекционные горелки (Рис.0 №22), предварительно уже нагретый. Смесь воздух-газ сгорает в камере дожига, отдавая при этом образующееся тепло теплоносителю через теплообменные поверхности (Рис.0 №12,13,14).

Сумма потерь теплоты с уходящими газами от химической и механической неполноты сгорания минимальны, затраты на тягу и дутье отсутствуют, что во многом определяет особую экономичность всех процессов горения.

Выбор котла меньшей мощности ведёт к недостаточному отоплению помещений и невыполнению требований по тепловому комфорту.

## ТОПЛИВО

Для котлов «Буржуй-К» основным видом топлива являются: древесина, кусковой торф, брикетированное топливо, пеллеты, так же в качестве альтернативного топлива может быть использован уголь калорийностью до 6000 Ккал. Самым подходящим размером деревянных поленьев является диаметр 40 – 100 мм.

Длина поленьев зависит от типоразмера котла.

Топливо необходимо хранить в сухом месте. Максимально допустимая для достижения номинальной мощности влажность древесины составляет не более 20 %.

При использовании топлива с влажностью более 50%, происходит снижение теплотворной способности топлива и как следствие мощности котла.

Приблизительный интервал добавления топлива в котел зависит от технических параметров системы отопления, плотности, вида и качества топлива, температуры наружного воздуха и составляет 5-12 часов.



Указание

## КОМПЛЕКТ ПОСТАВКИ

Стандартный комплект:

1. Котел Буржуй-К.
2. Термоманометр (только для котлов Модерн-12, Модерн-24, Модерн-32).
3. Тягорегулятор.
4. Дымоотводящий патрубок.
5. Данное руководство.
6. Гарантийный талон.

Дополнительный комплект:

7. Клапан термической разгрузки.
8. Набор для ухода за котлом.

## КОНТУР ГОРЯЧЕГО ВОДОСНАБЖЕНИЯ (ГВС)

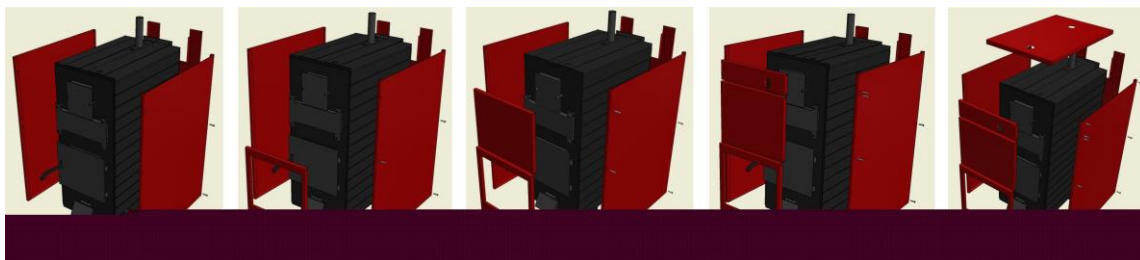
В дополнительной комплектации котел оборудуется контуром ГВС, который позволяет подогревать воду для бытовых и санитарных нужд, не относящийся к основной системе отопления. Принцип работы контура ГВС основан на проточном нагреве воды. Он выполнен в виде теплообменника «труба в трубе», т.е. в основном теплообменнике котла пропущен дополнительный теплообменник контура ГВС, который выполнен из гофрированной нержавеющей трубы. Во время работы котла в режиме отопления тепло от сгораемых газов передается непосредственно теплоносителю, в свою очередь теплоноситель передает полученное тепло воде, проходящей через контур ГВС.

Подключение контура ГВС к системе водоснабжения осуществляется через патрубки на задней части котла. Верхний патрубок – выход нагретой воды ГВС, нижний патрубок – вход нагреваемой воды ГВС.

Средний расход воды через контур ГВС составляет 8 – 14 л/мин и зависит от номинальной мощности рассматриваемого котла.

## МОНТАЖ ДЕКОРАТИВНЫХ ВНЕШНИХ ПАНЕЛЕЙ

Порядок сборки внешних панелей для котлов серии «Модерн» указан на схеме ниже.



Внешняя облицовка котлов Т-50А, Т-75А, Т-100А выполняется оцинкованным листом с полимерным покрытием.

Теплоизоляция котла выполнена в виде слоя базальтового утеплителя, расположенного между телом котла и внешними панелями или листами.

## МОНТАЖ КОТЛА

- монтаж котла должен производиться специализированными организациями, имеющими специальные разрешения, на выполняемые работы;
- котел устанавливается в отапливаемое, сухое помещение;
- котел не должен иметь, наклона в стороны, т.е. верхняя плоскость котла должна находиться параллельно земле.

## ВВОД КОТЛА В ЭКСПЛУАТАЦИЮ

УСТАНОВКА ТЕРМОМАНОМЕТРА (только для котлов Модерн-12, Модерн-24, Модерн-32).

Термоманометр служит для индикации температуры и давления теплоносителя на выходе из котла.

В конструкции котла применяется термоманометр капиллярного типа с максимальным давлением 6 бар.

- Установка капилляра давления производится в муфту датчика давления

- Установка капилляра температуры в отверстие под датчик температуры, расположенные на верхней стенке котла



Указание

Перед началом работ по подключению котла к трубопроводам необходимо залить масло в отверстие под датчик температуры

### ПРОВЕРКА КОТЛА ПЕРЕД ВВОДОМ В ЭКСПЛУАТАЦИЮ.

Перед вводом котла в эксплуатацию обслуживающий техник обязан проверить:

- соответствие монтажа проекту;

- заполнение, герметичность системы отопления и давление в ней;

- присоединение к дымовой трубе – подключение возможно только при наличии разрешения соответствующей организации, занимающейся ревизией дымовых труб;

- функционирование регулировочных элементов системы отопления;

Сервисный техник обязан ознакомить пользователя с обслуживанием котла и вписать дату ввода котла в эксплуатацию в гарантийный талон.



Указание

### ЗАПОЛНЕНИЕ И ОПОРОЖНЕНИЕ СИСТЕМЫ

В качестве основного вида теплоносителя используется химически подготовленная вода.

Вода должна быть прозрачной, бесцветной, не содержать взвешенных веществ, масел и химически агрессивных примесей, а также не должна быть кислой (рН должен быть выше, чем 7,2).

В качестве альтернативного вида теплоносителя допускается использование антифриза для систем отопления.

Перед заполнением систему отопления необходимо тщательно промыть, чтобы удалить из неё все загрязняющие вещества.



ПРЕДУПРЕЖДЕНИЕ

При сливе воды и заполнении системы новой водой повышается опасность возникновения коррозии и образования накипи.

Заполнение системы отопления водой возможно только при холодном или остывшем котле, в противном случае возможен разрыв секций котла!



# РАБОТА КОТЛА

## ПОДГОТОВКА КОТЛА К РАБОТЕ

Работа по установке, подключению и пуску в эксплуатацию котла производится сервисными или специализированными монтажными службами, организациями или лицами, имеющими свидетельство о допуске к работам, которые оказывают влияние на безопасность объектов капитального строительства.

Специалист сервисной службы должен провести инструктаж с пользователем по правилам пользования и уходу за котлом с внесением записи в гарантийный талон с обязательным подтверждением подписью и печатью. При отсутствии данных записей гарантийный талон будет считаться недействительным и гарантийный ремонт не выполняется.

Котёл устанавливается на огнеупорную основу (асбестовый картон толщиной не менее 5 мм и металлический лист толщиной не менее 0,5 мм), у несгораемых стен, на расстоянии, не менее 1500мм от передней, 800мм от боковых и 1000мм от задней стенки котла. Перед топкой котла пол должен быть застелен металлическим листом с размерами 1200x700мм.

Во время работы котла держите в закрытом состоянии дверцу камеры дожига пиролизных газов.

Не дотрагивайтесь до патрубка дымовых газов во время работы котла.

## ПЕРВАЯ ТОПКА КОТЛА

должна проходить не менее 6 часов на максимальной мощности котла. Т.е. дверца подачи первичного воздуха должна быть открыта на 45°, а дроссель дымовой трубы на 90°. При этом необходимо следить, чтобы температура теплоносителя не превышала 85°C. Если температура начнет подниматься выше, необходимо прикрыть дверцу подачи воздуха и дроссель дымовой трубы, чтобы температура находилась в диапазоне 75-85°C.

Это необходимо для того, чтобы внутренние поверхности котла покрылись защитным слоем креозота, который в дальнейшем будет защищать внутренние поверхности котла от коррозии и перегрева на протяжении всего времени эксплуатации котла.

## РАСТОПКА

Перед каждой растопкой проверьте по термометру и манометру количество воды в отопительной системе.

Откройте запорную арматуру между котлом и системой отопления.

Последовательность действий:

1. - откройте дверку топки,
2. - установите дверцу регулировки подачи воздуха под 45° (рис. 1)



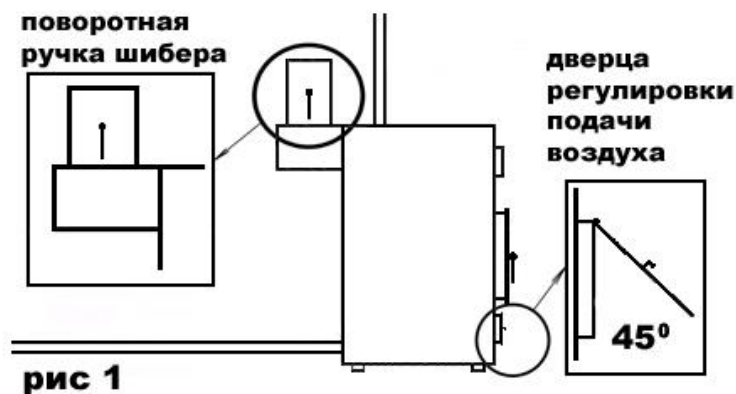


Рис. 1

3. – откройте заслонку в дымоотводящем патрубке полностью для обеспечения максимальной тяги (если шибер шторный – то выдвинуть его полностью),
4. – заложите в котел немного бумаги, сверху на бумагу щепок, подожгите бумагу,
5. – на образовавшийся огонь доложите немного дров небольшого размера, закройте дверцу топки,
6. – после того, как дрова небольшого размера займутся огнем, доложите примерно 1/3 топки дровами, закройте дверку топки,
7. – через пять – семь минут откройте дверку топки и заложите топку дровами полностью, закройте дверку топки (максимальная закладка – это закладка по верхний уровень дверки топки),
8. – после этого дверцу регулировки подачи воздуха необходимо прикрыть, на половину (рис. 2), так чтобы через воздушный зазор не выхлопывался дым, если дым будет выхлопываться, то прикройте дверцу регулировки подачи воздуха еще, но не полностью,

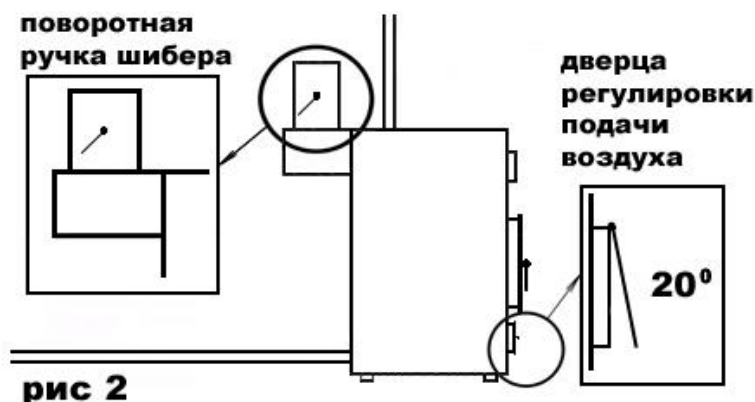


Рис. 2

9. – после того как воздух в отапливаемом помещении нагреется, прикройте дверцу регулировки подачи воздуха, оставив воздушный зазор примерно – 3-5мм (рис. 3), закройте на половину заслонку в дымоотводящем патрубке (если шибер шторный – то выдвинуть его до риски на шторке). Таким образом, будет обеспечена правильная работа котла и соответственно максимально эффективный, экономичный, комфортный режим работы, не требующий дополнительной регулировки, до тех пор, пока в топке не останется топлива менее десятой части от полной загрузки,

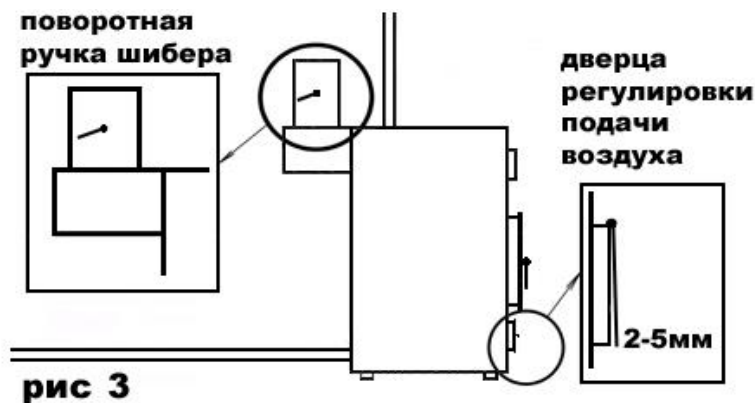


Рис. 3

10. - когда топлива в топке останется меньше 1/10 части от полной загрузки, можно немного приоткрыть дверцу регулировки подачи воздуха, дополнительно примерно на 5мм, сохраняя температуру теплоносителя на выходе, до полного сгорания топлива или доложить топлива,

11. - перед очередной закладкой топлива откройте заслонку в дымоотводящем патрубке полностью для обеспечения максимальной тяги (если шибер шторный – то выдвинуть его полностью), а дверцу регулировки подачи воздуха приоткройте, подождите 2-3 минуты (этим вы обеспечите минимальный выхлоп дыма в помещение при открывании дверки топки), после чего откройте дверку топки, доложите топливо, закройте дверку топки,

12. - если вы доложите больше топлива, чем находится в топке, более чем в три раза, то необходимо приоткрыть дверцу регулировки подачи воздуха под 30-45° относительно вертикали (рис 1), буквально на 5-10 минут, пока не займется дымом, не начнет тлеть вновь заложенное топливо (чем влажнее топливо - тем дольше), после чего необходимо вернуть дверцу регулировки подачи воздуха в положение 3-5мм зазора (рис. 3),

13. если вы доложите топлива менее половины полной загрузки топки, то необходимости что-либо регулировать нет,

14. - по прекращению горения, тления топлива на дне котла не останется, если его не подкладывать, останутся пеплообразные угли, их не требуется вынимать из котла чаще одного раза в 3 - 4 дня или когда их накопление станет выше верхней части дверцы регулировки подачи воздуха,

15. - до тех пор пока процесс тления не завершен, в любой момент вы можете доложить топливо,

16. - первые 4-6 часов работы котла дым из дымоходной трубы будет темного цвета, в дальнейшем он будет светлый, если вы будете соблюдать вышеуказанные правила топки.

### **Продолжительность стабильного рабочего цикла котла**

зависит от плотности топлива, правильности установки дымохода и того насколько максимально прикрыта дверца регулировки подачи воздуха во время основной работы котла.

**Возможно появление воздушных, циклических всхлapyваний в проеме подачи воздуха в топку, при их появлении необходимо прикрыть дверцу регулировки подачи воздуха до момента прекращения всхлapyваний, но не до полного закрытия.**

Правильно подготовленные и упорядоченно разложенные в загрузочном пространстве поленья (следует избегать хаотичного расположения) определяют равномерную работу котла, без пробелов в слое углей. Если слой жара образован



неравномерно, древесный газ неконтролируемо протекает через пробелы к камере сгорания, причем его температура может снижаться к месту воспламенения. Это ведет к постепенному падению мощности, вплоть до полной остановки работы котла.

## РЕГУЛИРОВКА ТЕМПЕРАТУРЫ ТЕПЛОНОСИТЕЛЯ

**Проверка работы регулятора температуры (Тягорегулятора):** Установите ручку настройки регулятора в положение, соответствующее показанию котлового термометра. Если регулятор настроен правильно, то позиция воздушной заслонки будет соответствовать рис.9

Установка: Рис. 4 снимите рычаг ① и соединитель ②. Рис 5 Вертикальная установка. Рис. 6 горизонтальная установка. Вкрутите регулятор в котел в вертикальном либо горизонтальном положении. Установите рычаг ① в обратной последовательности (см. рис.4), закрепите винтом соединитель ② и отрегулируйте цепь ③ .

Настройка: Нагрейте котел до 60°C (температура должна быть стабильной на протяжении не менее 30 минут).

Установите ручку настройки регулятора в положение, соответствующее показанию котлового термометра.

- в случае вертикальной установки (рис.5) используйте белые цифры.
- в случае горизонтальной установки (рис.6) используйте черные цифры.

Настройте цепь регулятора заслонки так, чтобы щель составляла примерно 2 мм (толщина спички, рис.9.)

При снижении температуры воды регулировочная дверца начнёт открываться под действием натягиваемой регулятором цепочки. Как только температура воды начнёт подниматься, регулировочная дверца будет закрываться. Так регулируется температура отопительной воды на выходе из котла.

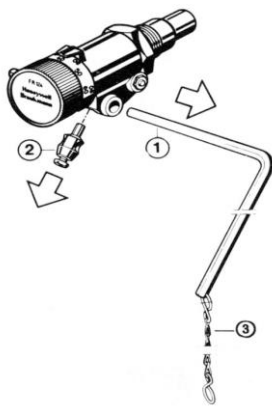


Рис.4

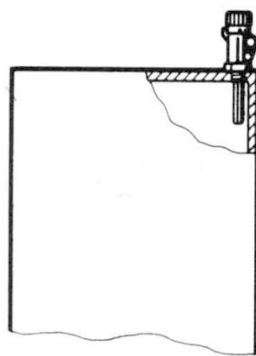


Рис.5

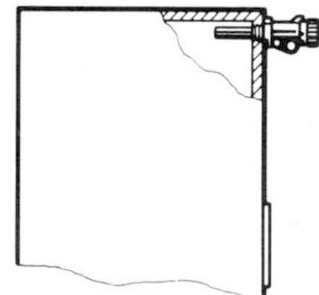


Рис.6

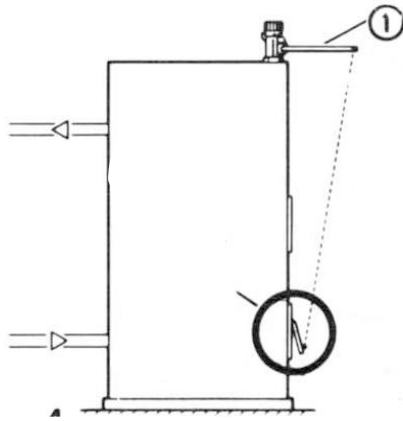


Рис.7

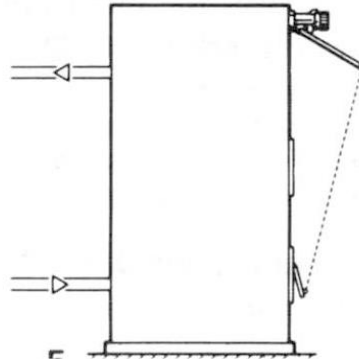


Рис.8

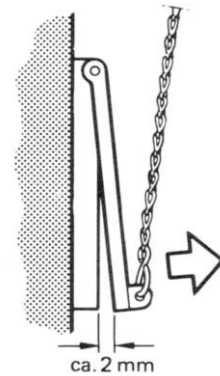


Рис.9

## УДАЛЕНИЕ ЗОЛЫ И ТВЕРДЫХ ПРОДУКТОВ СГОРАНИЯ

Зольную камеру периодически необходимо освобождать от золы, не допускать его переполнения, чтобы, тем самым, не создавалось препятствие для поступления воздуха для горения под колосниковую решётку.

По окончании отопительного сезона необходимо очистить топку котла, камеры дожигания, зольника, патрубка дымохода от шлака и золы.

## ТЕХНИЧЕСКОЕ ОБСЛУЖИВАНИЕ

**Котёл разрешается обслуживать только взрослому лицу, ознакомившемуся с настоящим руководством по обслуживанию и эксплуатации.**

**Ремонт котла производят специалисты сервисной службы, имеющей лицензию (разрешение) на данный вид работ.**

**По истечении первых 7 дней работы котла, необходимо провести визуальный осмотр внутренних камер котла: газификации, дожига, дымоотводящего патрубка. Отсутствие зольных и смолянистых отложений более 4 мм. толщиной, говорит о правильной работе котла. При наличии последних, необходимо проверить правильность установки и эксплуатации, согласно настоящего руководства.**

Профилактический осмотр должен проводиться не реже одного раза в месяц.

Наблюдение за работой котла возлагается на владельца, который обязан содержать котёл в чистоте и исправном состоянии.

**В случае прекращения работы котла в зимнее время, полностью слейте воду через дренажный кран во избежание её замерзания.**

Перед началом отопительного сезона проведите проверку и прочистку дымохода, проверьте отсутствие мусора и пыли под котлом.



Указание



Указание



ПРЕДУПРЕЖДЕНИЕ

Для повышения срока службы котла и экономичного расхода топлива рекомендуется заполнить систему отопления чистой, химически не агрессивной водой с карбонатной жёсткостью не более 2 мг.экв/л.

В процессе эксплуатации один раз в неделю проверяйте заполнение системы отопления водой.

### ЧИСТКА КОТЛА

Во время работы котла, в рабочих камерах образуется зольный налет, состоящий из несгоревших твердых частиц. Для эффективной работы котла необходимо периодически производить чистку внутренних поверхностей рабочих камер от подобного налета. На схеме 1 обозначены направления чистки котла от зольного налета.

Периодичность чистки зависит от используемого топлива и степени загрязнения рабочих камер котла. Не следует допускать образования зольного налета, на полках камер котла более 15 мм.

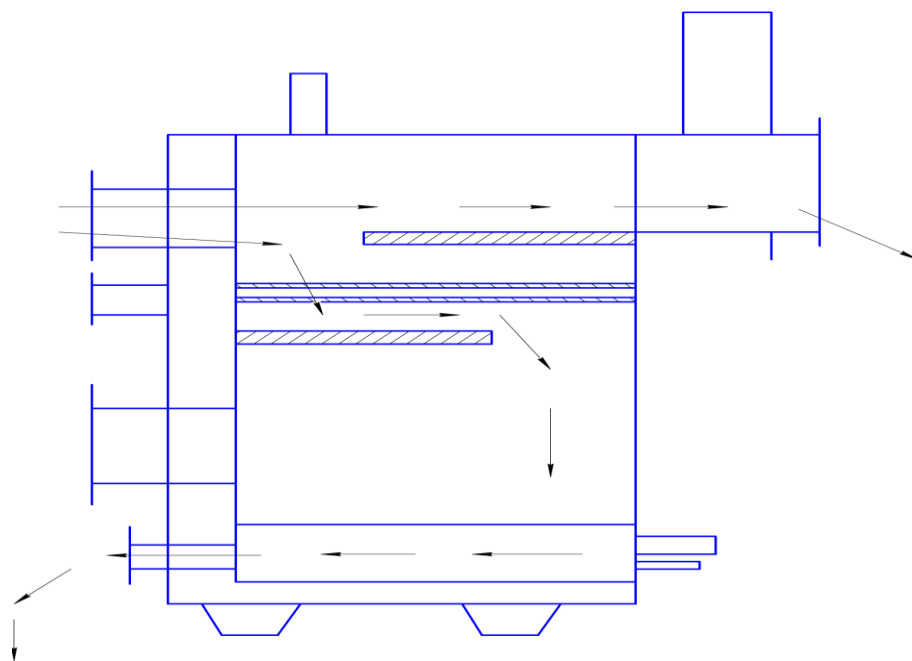


Схема 1

## НЕИСПРАВНОСТИ И ИХ УСТРАНЕНИЕ

НЕИСПРАВНОСТЬ	ПРИЧИНА	УСТРАНЕНИЕ
Низкая мощность котла (Не обеспечивается режим нагрева воздуха в отапливаемом помещении до 22°C)	Не соответствие мощности котла тепловому расчету на данное помещение	Сделать тепловой расчет специалистами сертифицированной организации.
	Отложения сажи и смолянистых наслоений на стенках теплообменника, окислителях камеры дожига, дымовых каналах.	Очистить дымовые каналы, стенки теплообменника, поверхности окислителей. Обеспечить температуру обратной линии выше 55°C
	Имеются не изолированные элементы системы отопления в неотапливаемых помещениях.	Теплоизолировать части отопительной системы находящиеся в неотапливаемых помещениях
	Низкая теплотворная способность используемого топлива. Влажность топлива выше 50%	Использовать подготовленное топливо, влажностью не выше 50%. при низкой наружной температуре использовать топливо с более высокой теплотворной способностью.
В загрузочной камере котла образуется черная жидкость.	Первоначальная топка котла производилась не по инструкции.	Производить первоначальную топку котла по инструкции см. раздел Первая топка котла
	Низкая температура котловой воды	Обеспечьте температуру обратной линии выше 55° С
	Топливо влажностью свыше 50%	Используйте топливо с влажностью до 50%.
	Не правильно собран дымоход.	Проверить правильность сборки дымохода, см. руководство по монтажу дымоходов.
Короткая продолжительность горения	Не соответствие мощности котла тепловому расчету на данное помещение (котел постоянно работает в режиме набора мощности)	Сделать тепловой расчет специалистами сертифицированной организации.
	Топливо заложено не равномерно или не достаточно	См. настоящее руководство о порядке закладки топлива
В дымовой трубе образуется конденсат	Дымовая труба недостаточно утеплена.	Устанавливайте дымовую трубу исключительно из утепленных сэндвич труб. См. руководство по монтажу дымоходов.

Несоответствие температуры на термоманометре и выставленной на тягорегуляторе	Не правильно выполнена калибровка тягорегулятора	Выполнить калибровку тягорегулятора согласно руководству пользователя
Высокая температура теплоносителя на выходе из котла, низкая температура теплоносителя в отопительной системе	Не соответствие мощности котла тепловому расчету на данное помещение	Сделать тепловой расчет специалистами сертифицированной организации.
	Циркуляционный насос не соответствует системе отопления	Заменить циркуляционный насос на соответствующий тепловому проекту

## РЕМОНТ КОТЛА

Ремонт котла разрешается проводить только имеющему на это право сервисному технику или сервисной организации. Пользователь или эксплуатирующее лицо имеет право лишь на повседневный уход и, возможно, на не представляющую сложности замену некоторых деталей, например: уплотнительных шнуров, колосниковых решеток.

## ГАРАНТИЙНЫЕ УСЛОВИЯ

*ПРЕДПРИЯТИЕ – ИЗГОТОВИТЕЛЬ ГАРАНТИРУЕТ СООТВЕТСТВИЕ КОТЛОВ ТРЕБОВАНИЯМ НАСТОЯЩЕГО СТАНДАРТА ПРИ СОБЛЮДЕНИИ ПРАВИЛ ЭКСПЛУАТАЦИИ, ТРАНСПОРТИРОВАНИЯ И ХРАНЕНИЯ.*

Гарантийный срок эксплуатации – 30 мес. со дня продажи, но не более 48 месяцев с даты изготовления.

Срок службы котла 10 лет.

Производитель: ООО «Завод ТЕПЛОГАРАНТ»

Адрес: 156013, г. Кострома, ул. Галичская, д. 136 лит В, офис 2.9

Тел/факс 8-800-50-50-925

[www.teplagarant.ru](http://www.teplagarant.ru); e-mail: info@teplagarant.ru

ООО Завод «ТЕПЛОГАРАНТ» производит обмен или ремонт изделия, ремонт будет осуществляться силами сервисной службы производителя) в соответствии со следующими условиями:

- гарантийное обязательства распространяются на дефекты изделия, возникшие по вине завода-изготовителя.

- при обнаружении неисправностей в работе изделия Потребитель обязан, не демонтируя его из системы, связаться с Поставщиком для согласования дальнейших действий по установлению причин неисправностей и условий выполнения гарантийных обязательств.

Рекламации на работу изделия не принимаются, бесплатный ремонт и замена не производятся в следующих случаях:

а) несоответствие условий установки и эксплуатации значениям, указанным в паспорте изделия;

б) несоблюдение Потребителем правил монтажа, эксплуатации и обслуживания;



- в) небрежное хранение и транспортировка изделия, как потребителем, так и любой другой сторонней организацией;
  - г) использование изделия не по назначению;
  - д) ремонт изделия Потребителем или другими лицом, не имеющим на это право;
  - е) внесение любых изменений в конструкцию.
- В указанных случаях ремонт производится за счет Потребителя.

### **Условия гарантии на дополнительное оборудование.**

1. На дополнительное оборудование котла действует гарантия предприятия изготовителя, согласно его гарантийной политике.

2. Шамотные камни и колосниковые решетки являются расходными материалами, срок службы которых зависит от интенсивности их использования. Гарантия на них не распространяется.

#### **Рекомендации**

- в верхней точке системы отопления должен быть установлен автоматический воздухоотводчик, применение крана Маевского не рекомендуется.

- в системах с естественной циркуляцией выход горячей воды из котла должен быть вертикальным и быть выше на 1,5 метра уровня радиаторов отопления.



Указание

Ознакомлен: \_\_\_\_\_  
подпись покупателя

# РУКОВОДСТВО ПО МОНТАЖУ КОТЛОВ

## Основные технические характеристики и габаритные размеры котлов «Буржуй-К»

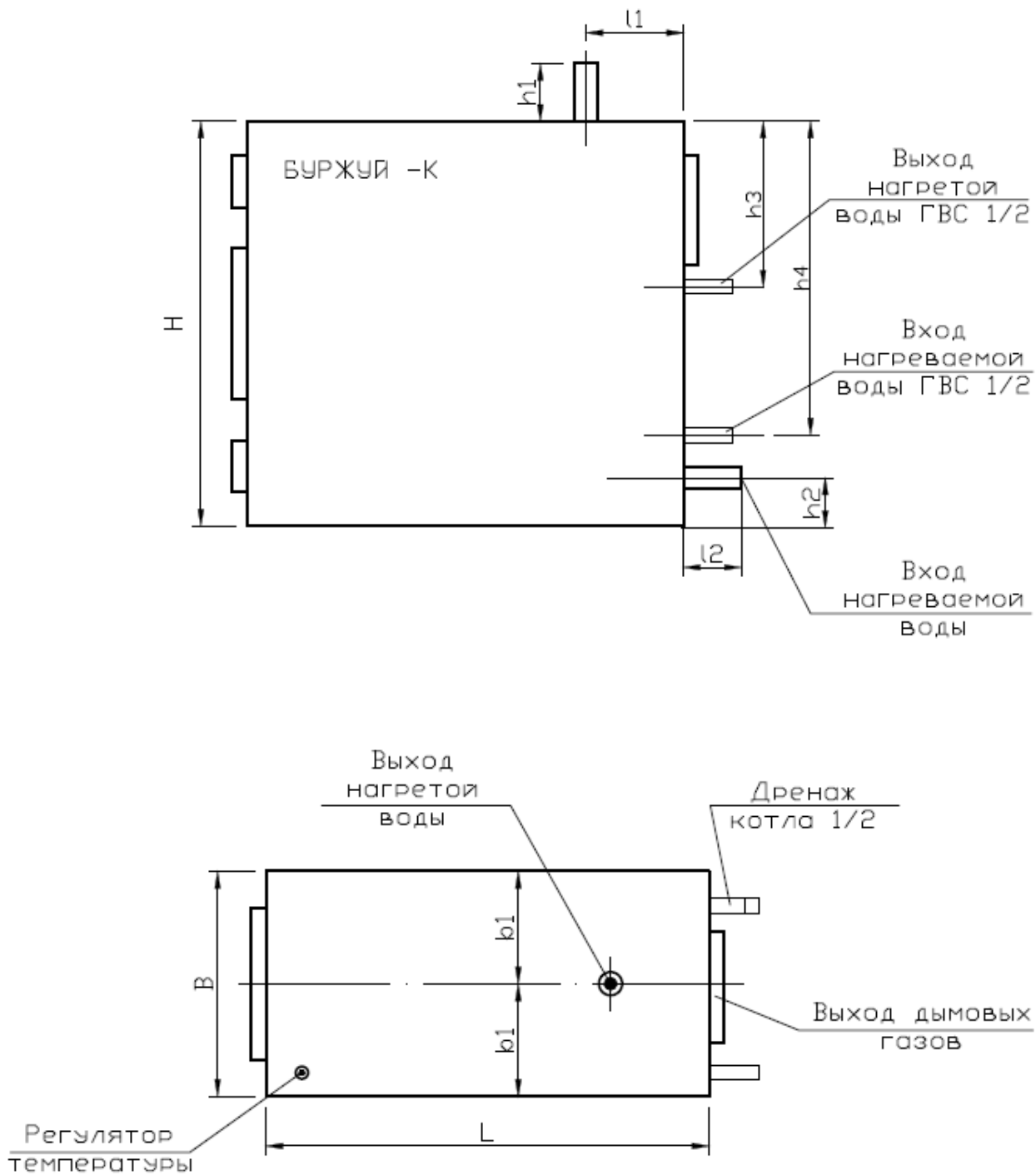


Рис. 10

## ТЕХНИЧЕСКИЕ ХАРАКТЕРИСТИКИ КОТЛОВ

Технические параметры котлов	Ед. изм.	Марка котла «Буржуй - К»					
		Т-12АН	Т-24АН	Т-32АН	Т-50АН	Т-75АН	Т-100АН
Тепловая мощность	кВт	12	24	32	50	75	100
Максимальная площадь отапливаемого помещения (при h потолков 3 м)	м <sup>2</sup>	до 120	до 240	до 320	до 500	до 750	до 1000
Рекомендуемый объем отопительной системы	м <sup>3</sup>	0,16	0,31	0,42	0,65	0,9	1,5
КПД	%	82 - 92					
Максимальная рабочая температура	°С	95					
Объем воды в котле	л	30	40	50	70	85	100
Диаметр входа/выхода воды системы отопления	“	1 1/2“	1 1/2“	1 1/2“	2	2	2
Объем воды в контуре ГВС	л	2	2,5	3	3,75	4,5	5,25
Время горения	час	5-12 *					
Размер подключения контура ГВС, контура термической безопасности.	“	1/2“					
Максимальное рабочее давление	бар	4					
Диаметр подключения дымовой трубы	мм	130	150	180	200	250	250
Минимальная высота дымовой трубы	м	7	8	9	10	11	11
Необходимая тяга в дымовой трубе	Па	18	20	22	23	25	30
Температура дымовых газов	°С	до 190					
Максимальная длина деревянных поленьев	мм	450	550	650	750	850	950
Объем топки	л	70	110	170	300	410	490
Вес котла	кг	270	340	435	550	790	900
<b>Габаритные и присоединительные размеры</b>							
В	мм	410	510	610	760	800	820
L	мм	800	850	900	1000	1100	1200
l1	мм	180	180	180	180	180	180
l2	мм	80	80	80	80	80	80
H	мм	1130	1260	1330	1530	1670	1730
h1	мм	80	80	80	80	80	80
h2	мм	160	160	160	160	160	160
h3	мм	240	270	330	480	540	600
h4	мм	690	800	950	1060	1250	1400

\*В зависимости от вида топлива, влажности топлива, теплопроизводительности котла.

## ОБЩАЯ ИНФОРМАЦИЯ ОБ УСТАНОВКЕ КОТЛА



Указание

**Монтаж и ввод в эксплуатацию котельных установок и оборудования котельной необходимо производить в соответствии с:**

- требованиями СНиП 3.05.05-84, СНиП 3.05.01-85, «Правила устройства и безопасности эксплуатации паровых котлов с давлением пара не более 0,07 МПа, водогрейных котлов и водонагревателей с температурой нагрева воды не выше 115°С»,

- техническими условиями и инструкциями по монтажу Завода **ТЕПЛОГАРАНТ**,

- специалистами организаций, имеющих допуски СРО на данный вид деятельности.

Перед окончательным монтажом котла необходимо несколько раз промыть систему отопления водой под давлением. В старых, уже бывших в использовании, системах это проводится противотоком. В новых системах необходимо очистить радиаторы отопления от консервирующих средств, промыв их подаваемой под давлением горячей водой.



ПРЕДУПРЕЖДЕНИЕ

**На недостатки (дефекты), обусловленные засорением котла попавшими из системы отопления загрязняющими веществами, или на недостатки, вызванные засорением, гарантия не распространяется.**

### ТРЕБОВАНИЯ К КАЧЕСТВУ ВОДЫ

Требования к качеству воды для хозяйственных нужд определяется по ГОСТам и другим нормативным документам. Если совокупная концентрация кальция и магния в воде превышает 1,8 ммоль/л, следует считать целесообразным применение других „нехимических“ мер против образования накипи (например, обработка воды магнитным или электростатическим полем).

### ПРЕДОХРАНИТЕЛЬНЫЕ УСТРОЙСТВА

Каждый элемент котла, внутренний объем которого ограничен запорными органами, должен быть защищен предохранительными устройствами, автоматически предотвращающими повышение давления сверх допустимого путем выпуска рабочей среды в атмосферу. Предохранительный клапан должен защищать котел и систему отопления от превышения в них давления более, чем на 10% рабочего давления (разрешенного).

Предохранительные клапаны устанавливаются на патрубках, непосредственно присоединенных к котлу или трубопроводу без промежуточных запорных органов.

Отбор рабочей среды через патрубок, на котором расположены предохранительные клапаны, **запрещается**.

Предохранительные клапаны должны иметь устройства (отводные трубы) для защиты обслуживающего персонала от ожогов при срабатывании клапанов. Среду, выходящую из предохранительных клапанов, отводят за пределы помещения. Конфигурация и сечение отвода должны быть такими, чтобы за клапаном не создавалось противодавление. Отводящие трубопроводы должны быть защищены от замерзания и оборудованы устройствами для слива конденсата, причем, как на отводящих трубопроводах, так и на сливных устройствах, не должно быть запорных органов.

## ТРАНСПОРТИРОВКА И ХРАНЕНИЕ

Котёл транспортируется и хранится только в вертикальном положении.

Не установленные котлы должны храниться упакованными в закрытых сухих помещениях. Температура воздуха в местах хранения от +5 до +35°C, относительная влажность воздуха должна быть не более 80%.

Окружающая атмосфера в местах хранения не должна содержать примесей агрессивных газов и паров.

Во время манипуляции и хранения не разрешается воздействие силы на кожух и панели котла.

## ПОМЕЩЕНИЯ ДЛЯ РАЗМЕЩЕНИЯ КОТЛОВ



Указание

**Для эффективной работы оборудования, помещения, где установлены котлы, должны быть отапливаемы. Средняя температура должна быть не ниже +16°C.**

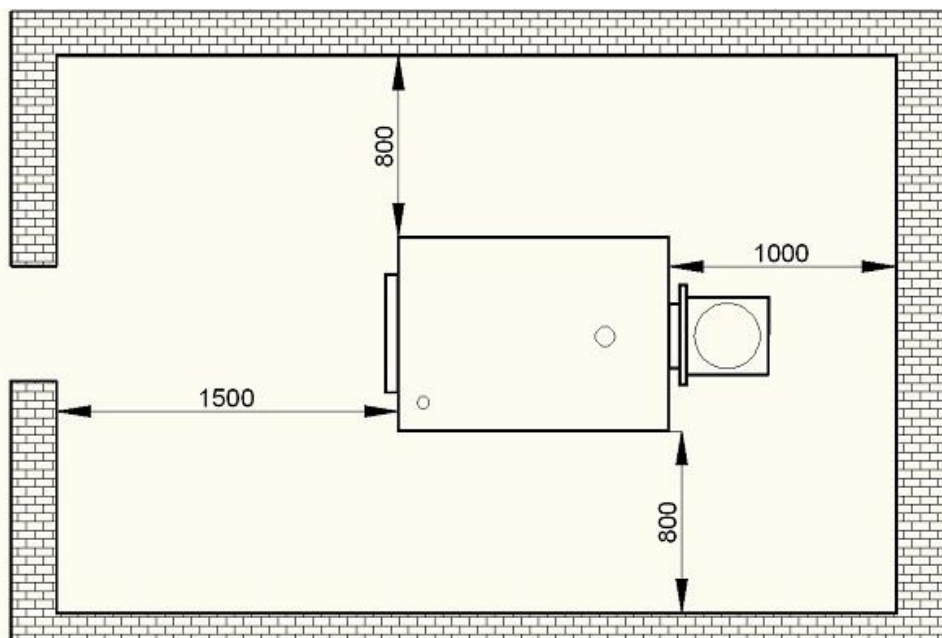
Стационарные котлы должны устанавливаться в зданиях и помещениях, отвечающих требованиям СНиП II-35-76 "Котельные установки" и Правилам устройства и безопасной эксплуатации паровых котлов с давлением пара не более 0,07 МПа (0,7 кгс/см<sup>2</sup>), водогрейных котлов и водоподогревателей с температурой нагрева воды не выше 115 °С.



ПРЕДУПРЕЖДЕНИЕ

**Не допускается установка котла в коридорах и помещениях не предназначенных для этого.**

### Схема расположения котла в помещении.



Полы помещения, где установлены котлы, необходимо выполнять из негорючих материалов с негладкой и нескользкой поверхностью; они должны быть ровными и иметь устройства для отвода воды в канализацию.

## УТИЛИЗАЦИЯ ИЗДЕЛИЯ ПОСЛЕ ОКОНЧАНИЯ СРОКА СЛУЖБЫ

Деревянные и бумажные части упаковки рекомендуется утилизировать при топке. Остальные части упаковки утилизируются в пункте приема вторсырья или на специальной свалке, которая находится под управлением местной инстанции.

Утилизация изделия и отдельных его частей осуществите через пункт приема вторсырья или на специальной свалке, которая находится под управлением местной инстанции, не нарушая при этом, требований экологических служб.

## РУКОВОДСТВО ПО МОНТАЖУ ДЫМОХОДОВ

Данное руководство по эксплуатации и монтажу модульных систем дымоходов составлено с учетом требований пожарной безопасности, а также требований, изложенных в следующих нормативных документах:

- СНиП 2.04.05-91\* «Отопление, вентиляция, кондиционирование»,
- ГОСТ 9817-95 «Аппараты бытовые, работающие на различных видах топлива.

Общие технические условия»,

- НПБ 252-98 «Аппараты теплогенерирующие, работающие на различных видах топлива. Требования пожарной безопасности. Методы испытаний»,
- ВДПО «Правила производства работ, ремонта печей и дымовых каналов».



Указание

**Разрешается применять только двустенные системы дымоходов типа сэндвич или утепленные аналоги.**

**Параметры дымовой трубы должны соответствовать значениям в таблице технических характеристик.**



ПРЕДУПРЕЖДЕНИЕ

**Величина тяги в дымовой трубе должна соответствовать значению в таблице технических характеристик. Несоответствие может привести к выходу котла из строя.**

### Общие сведения о дымоходах

Двустенные системы дымоходов – сэндвичи представляют собой конструкцию, состоящую из двух труб различного диаметра (внешнего и внутреннего). Все остальное пространство между ними заполнено негорючим, теплоизоляционным слоем, изготовленным на основе высококачественных базальтовых пород. Благодаря такой конструкции обеспечивается быстрый нагрев внутренней трубы, что, в свою очередь, позволяет в короткий срок после начала работы поднять температуру в дымоходе выше точки росы и избежать образования конденсата. Они могут быть использованы при наружном и при внутреннем монтаже, при установке отдельно стоящих дымоходов, а также в качестве вентиляционных каналов.

Система дымоходов состоит из стандартного набора отдельных элементов, с помощью которых можно собрать практически любой по сложности дымоотводящий канал. Все элементы системы соединяются между собой по раструбной схеме. Элементы системы выпускаются в диапазоне диаметров 130, 150, 200 и 250 мм.


## ОСНОВНЫЕ ТРЕБОВАНИЯ ПО УСТАНОВКЕ И МОНТАЖУ СИСТЕМ ДЫМОХОДОВ

От правильности установки дымохода зависит эффективность работы теплогенерирующего аппарата, а также безопасность пользователя.


Монтаж систем должен осуществляться квалифицированными работниками в соответствии с учетом требований пожарной безопасности и правилами, изложенными в нормативных документах, указанных выше.

Также следует учитывать требования и рекомендации производителя, относящиеся как к одностенным, так и к двустенным системам дымоходов. При выборе размеров дымового канала следует учитывать, что диаметр его должен быть равным диаметру дымоотводящего патрубка теплогенерирующего аппарата.


### ДЫМОХОДЫ ДОЛЖНЫ СООТВЕТСТВОВАТЬ СЛЕДУЮЩИМ ТРЕБОВАНИЯМ:

- 
- Указание
- **дымовые каналы должны обеспечивать полный отвод продуктов сгорания в атмосферу (п.5.1.1.ВДПО);**
  - **для каждого отопительного агрегата следует предусматривать, отдельную дымовую трубу (п.3.70.СНиП-91);**
  - **площадь сечения дымовой трубы должна быть не менее площади дымоотводящего патрубка теплогенерирующего аппарата (3.71.СНиП-91);**
  - **металлические трубы должны быть изготовлены из специально легированной, высококачественной стали с повышенной коррозионной стойкостью, толщиной стенок не менее 1,0 мм (ГОСТ);**
  - **дымовые каналы должны иметь не более двух поворотов, радиус закругления которых должен быть не менее диаметра трубы (4.2.17.ВДПО);**

### ВОЗВЫШЕНИЕ ДЫМОВЫХ ТРУБ НАД КРОВЛЕЙ СЛЕДУЕТ ПРИНИМАТЬ (п.3.73.СНиП-91)

- 
- Указание
- **не менее 500 мм над плоской кровлей;**
  - **не менее 500 мм над коньком кровли или парапетом при расположении трубы на расстоянии до 1,5м от конька или парапета;**
  - **не ниже уровня конька кровли или парапета при расположении дымовой трубы на расстоянии от 1,5 до 3м от конька или парапета;**
  - **не ниже линии, проведенной от конька вниз под углом 10° к горизонту, при расположении дымовой трубы от конька или парапета более 3м.**

### МОНТАЖ ДЫМОХОДОВ



Указание

**Общая высота дымовой трубы должна быть не ниже значений приведенных в таблице технических характеристик. Разрешается использовать трубу меньшей высоты, если значения тяги соответствуют регламентированным в таблице.**

**Допустимые варианты сборки дымовых труб, должны соответствовать разрешенным схемам монтажа дымовых каналов.**

Монтаж элементов производится снизу (от теплогенерирующего аппарата) вверх. При монтаже внутренняя труба входит внутрь предшествующей, а наружная труба одевается на предыдущую, сборка по «конденсату». Для лучшей герметизации

труб желательно использовать герметик с рабочей температурой не менее 1000° (п.5.3.ГОСТ).

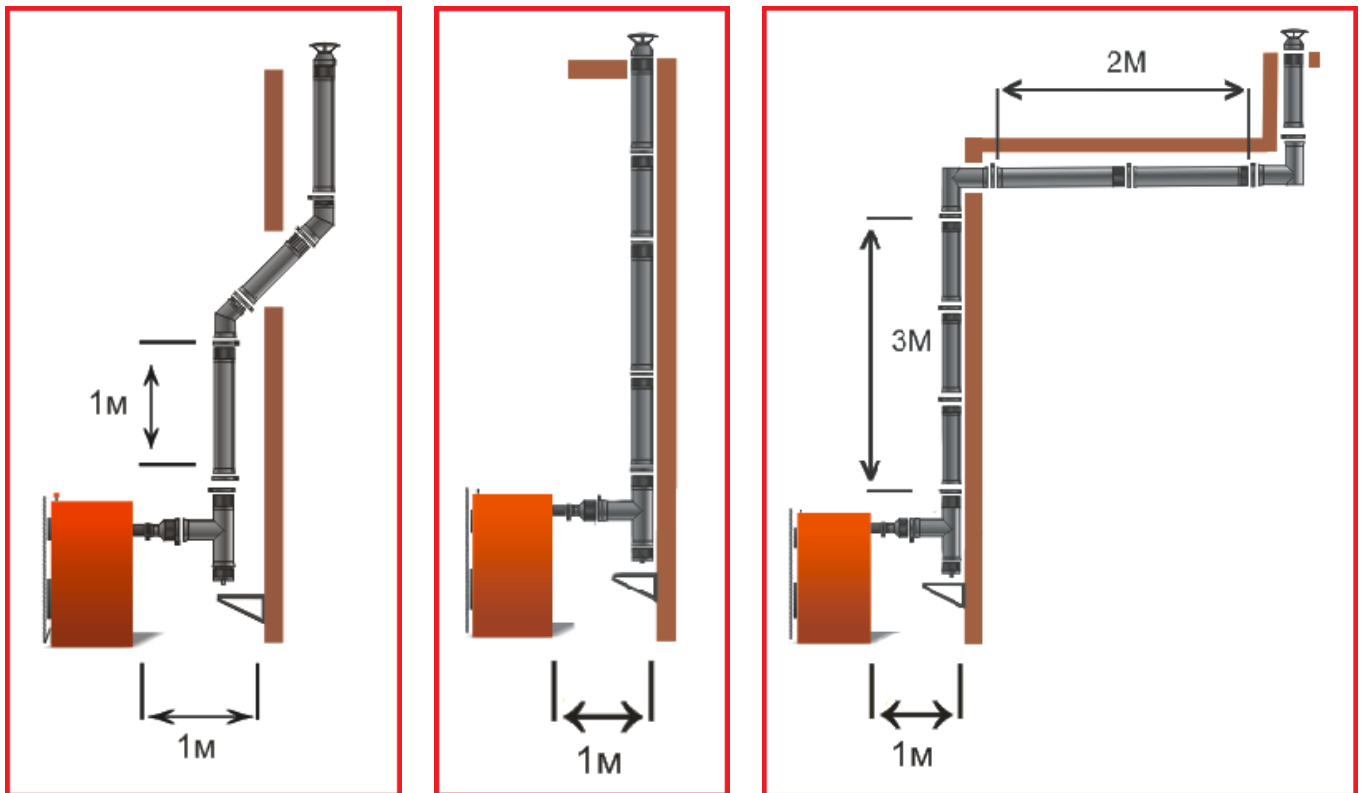
Места стыков труб и других элементов (отводов, тройников и т.п.) должны быть скреплены хомутами, и должны находиться вне потолочных перекрытий. На каждые 2м дымохода необходимо устанавливать кронштейн-крепления к стене, а тройник должен иметь опорный кронштейн. Крепление элементов систем дымоходов к строительным конструкциям должно осуществляться также с помощью кронштейнов. Крепление соединительных труб должно исключать возможность прогиба (4.2.14.ВДПО).

Первая труба должна быть обязательно закреплена кронштейном с упором по вертикали и с двумя упорами по горизонтали, жестко прикрученной к стене. Далее по всей высоте дымохода не реже чем через каждые 2 метра к стенам, так чтобы при отсоединении котла дымоход оставался не подвижным. Также желательна установка консолей в местах поворотов дымовой трубы.

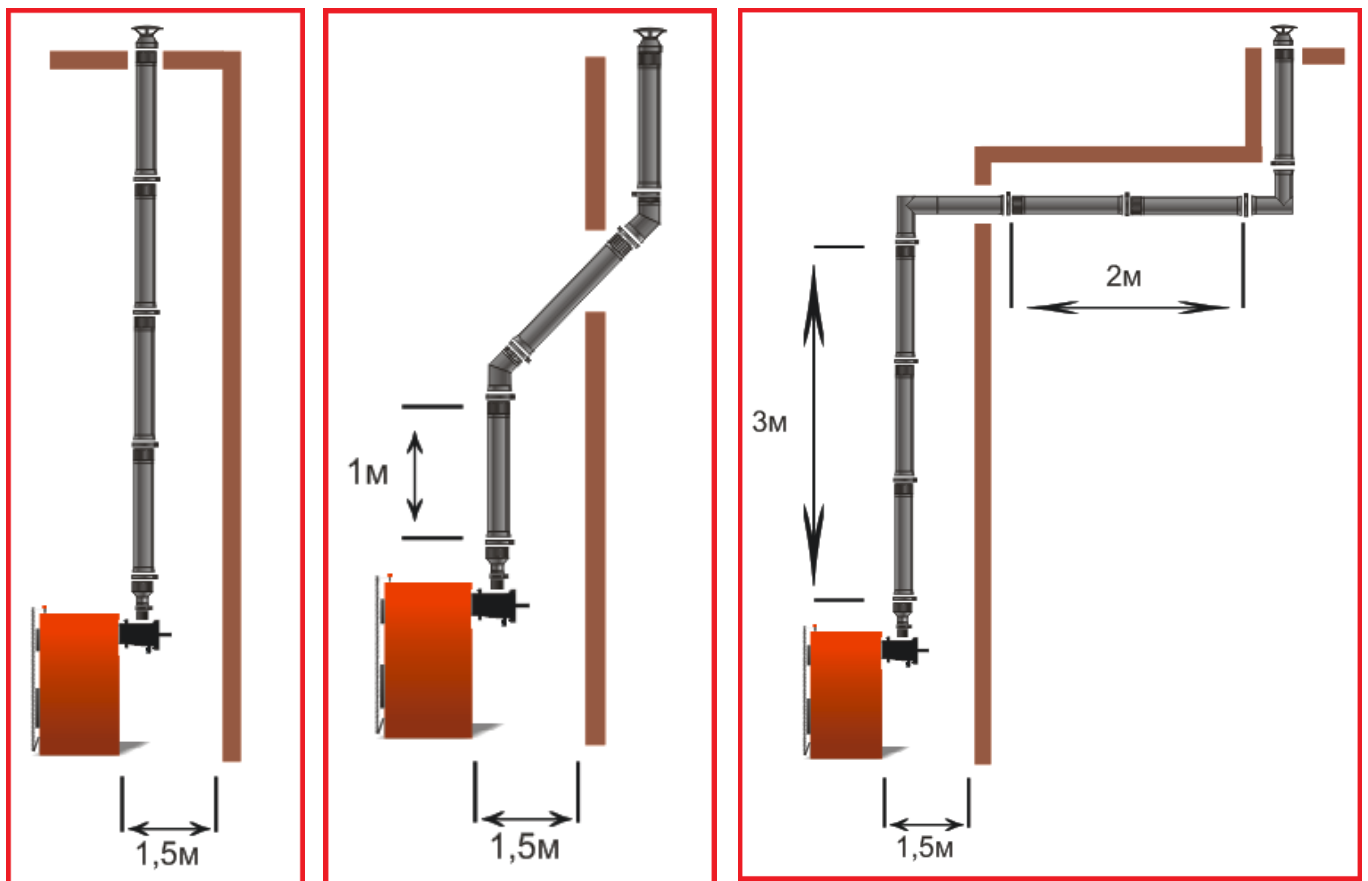


# РАЗРЕШЕННЫЕ СХЕМЫ МОНТАЖА ДЫМОХОДОВ

## Горизонтальный выход



## Вертикальный выход



## Гарантийный талон

Тип изделия: котёл отопительный водогрейный «Буржуй-К»

Модель: \_\_\_\_\_ № \_\_\_\_\_ Год и месяц изготовления: \_\_\_\_\_

Сведения о производителе

Наименование организации: ООО «Завод ТЕПЛОГАРАНТ»

Адрес: 156013, г. Кострома, ул. Галичская, д. 136 лит В, офис 2.9

Тел/факс **8-800-50-50-925**

[www.teplagarant.ru](http://www.teplagarant.ru); e-mail: info@teplagarant.ru

Фирма продавец: \_\_\_\_\_

Дата покупки: \_\_\_\_\_

М.П.

\_\_\_\_\_  
(подпись продавца)

Товар получил в исправном состоянии.  
С условиями гарантии ознакомлен и согласен.

\_\_\_\_\_  
(подпись покупателя)

### Внимание!

Гарантийный талон действителен только при наличии печатей продавца.

Котел \_\_\_\_\_  
(наименование, обозначение)

заводской номер \_\_\_\_\_ смонтирован в соответствии с требованиями настоящего руководства и Правил устройства и безопасной эксплуатации паровых котлов с давлением пара не более 0,07 МПа (0,7 кгс/см<sup>2</sup>), водогрейных котлов и водоподогревателей с температурой нагрева воды не выше 388 К (115 °С) и признан годным к эксплуатации.

Директор  
Монтажной организации \_\_\_\_\_  
(подпись, фамилия)

Начальник монтажной  
Бригады \_\_\_\_\_  
(подпись, фамилия)

М.П. " \_\_\_\_ " \_\_\_\_\_ 20\_\_ г.

ООО «Завод ТЕПЛОГАРАНТ» оставляет за собой право производить технические изменения, не ухудшая параметров изделий, не отражённые в данном техническом паспорте. Разработчик и производитель - ООО «Завод ТЕПЛОГАРАНТ».